

# BroadR-Reach Converter

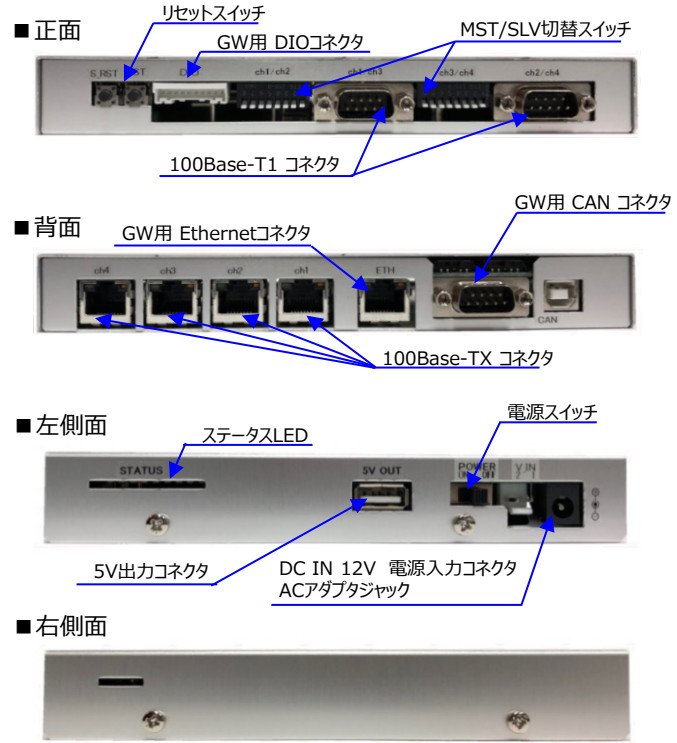
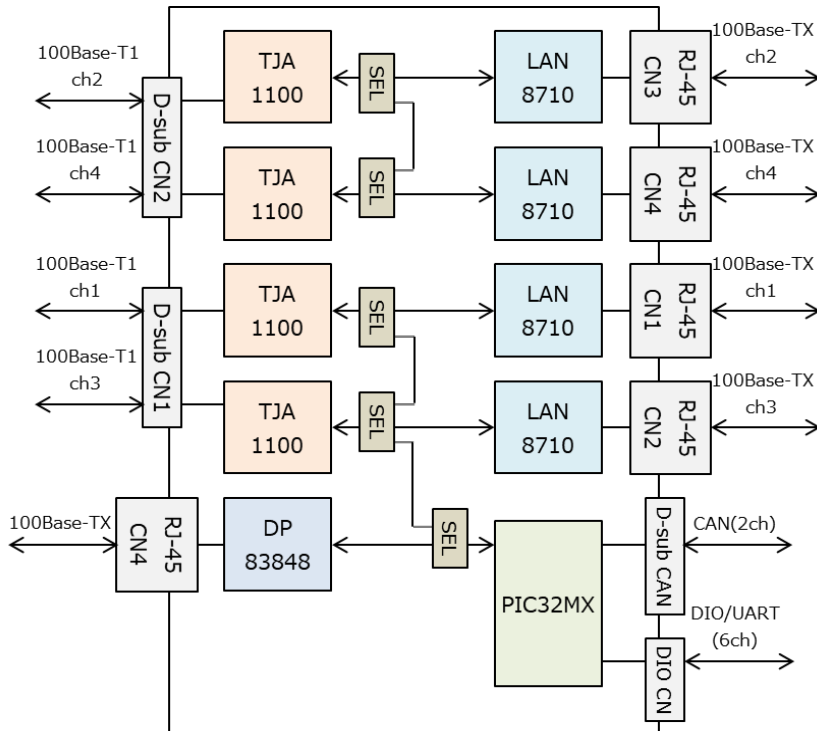
納入価格 199,800円



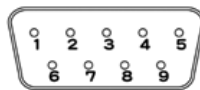
- BroadR-Reach (100Base-T1) 4ch搭載  
Master/Slave 切替スイッチ搭載
- 100Base-TX 4ch搭載
- 100Base-TX と 100Base-T1 の相互変換可能
- 12V電源 (7~24V) で動作 5V出力機能搭載
- 100Base-T1 を 市販Hubにて使用可能
- 100Base-T1 PHYのリセット制御可能
- CAN 2ch と DIO 最大6chまたはUART 最大3chを  
100Base-Tx または 100Base-T1 へGateway可能  
(受託開発案件となります。詳しくはお問い合わせください。)

## 構成

### ■ブロック図



### 100Base-T1 コネクタ



本体側 : D-Sub 9pin オス  
ケーブル側 : D-Sub 9pin メス

### ch1/ch3コネクタ

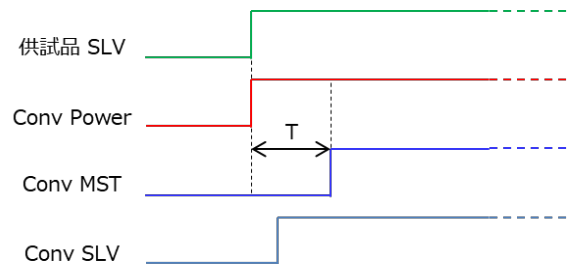
ピンNo.	名称
1	100Base-TX ch3 P
2	100Base-TX ch3 N
4	100Base-TX ch1 P
5	100Base-TX ch1 N

### ch2/ch4コネクタ

ピンNo.	名称
1	100Base-TX ch4 P
2	100Base-TX ch4 N
4	100Base-TX ch2 P
5	100Base-TX ch2 N

## 100Base-T1 PHYのリセット制御

100Base-T1はSLV動作後にMSTをリセット解除する必要があります。  
コンバーターのMSTが起動させる時間はユニークに設定することが可能です。  
また、コンバーターと供試品SLVの電源を共通にすることで  
コンバーター起動と同時に供試品SLVが動作し  
設定時間経過後、コンバーターMSTが起動することが可能です。

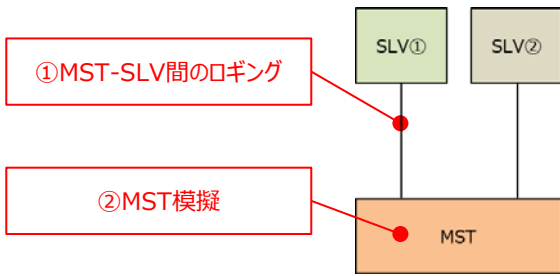


### ■お問い合わせ

株式会社プリズム 〒446-0073 愛知県安城市篠目町1-11-15  
担当 : 杉浦 久美子 sugiura@prism-arts.co.jp TEL : 0566-74-4441

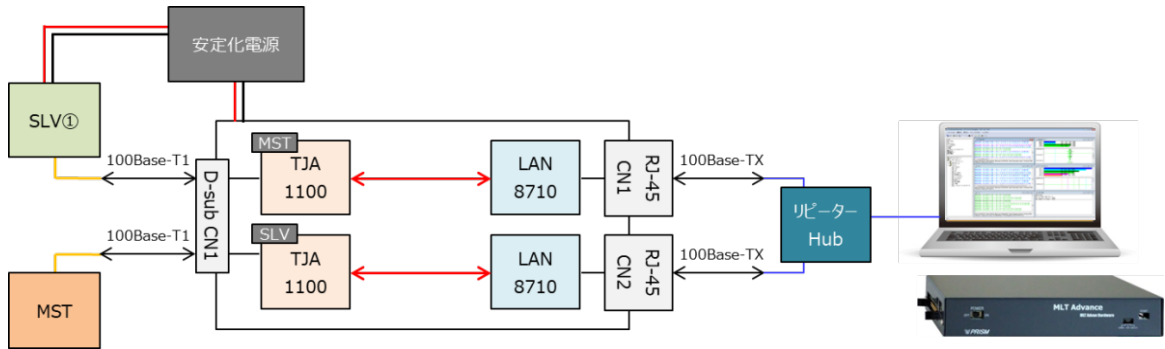


## コンバートモード

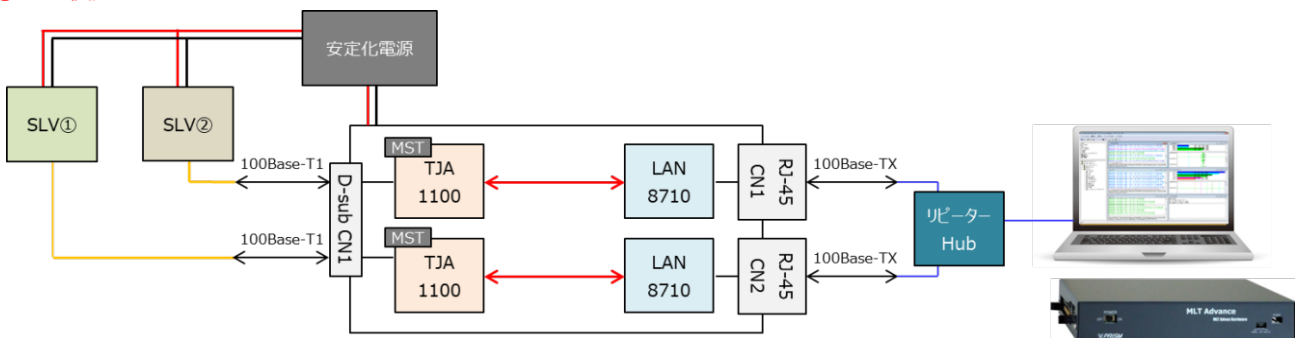


最大4chの100Base-T1を100Base-TXへコンバートすることが可能。  
 100Base-TXをPCに接続してモニターすることや、対抗機として動作させることができます。  
 外部トリガよりMST起動時間を調整することも可能です。  
 モニター・対抗機にはMLT Advance（別売）をご使用いただけます。  
 ※ 別途リピーターHubが必要です。

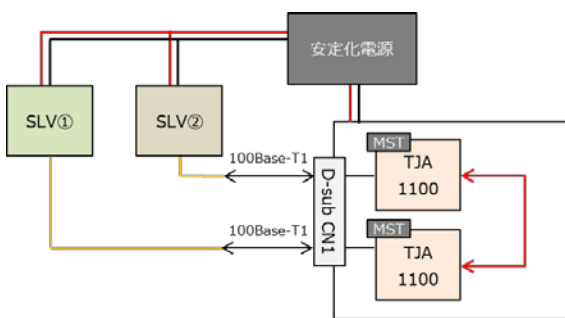
### ①MST-SLV間のロギング



### ②MST模擬

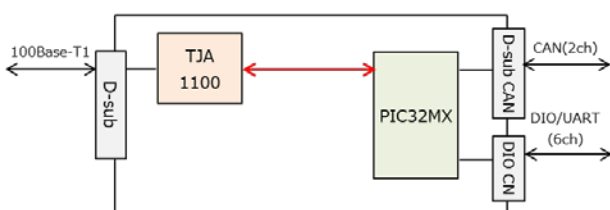


## MST/SLV切替モード



Master/Slave 切替スイッチを搭載。  
 MST同士やSLV同士の通信もコンバーターを対抗設定することで通信することができます。  
 ※ MST/SLV切替モードはモニターすることはできません。

## Gatewayモード ※受託開発案件となります



CAN 2ch と DIO 最大6chまたはUART 最大3chを、  
 100Base-Tx または 100Base-T1 へGateway可能。  
 ※ DIOとUARTは組み合わせることも可能  
 コンバートモードとGatewayモードは一緒にご使用いただけます。

### ■お問い合わせ

株式会社プリズム 〒446-0073 愛知県安城市篠目町1-11-15  
 担当：杉浦 久美子 sugiura@prism-arts.co.jp TEL：0566-74-4441

