

BroadR-Reach Converter

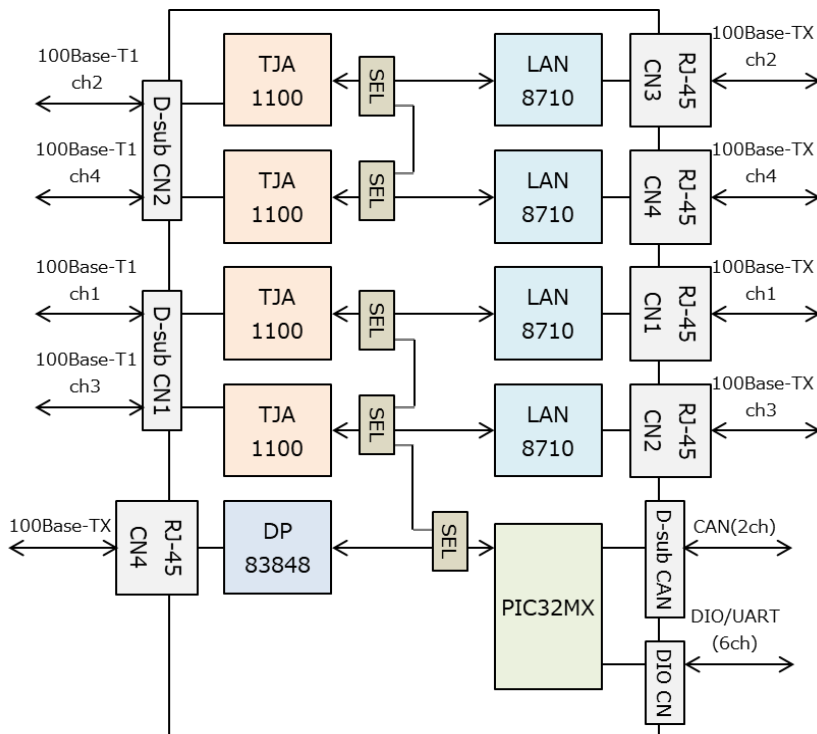
納入価格 168,000円



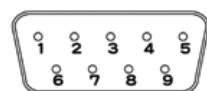
- BroadR-Reach (100Base-T1) 4ch搭載
Master/Slave 切替スイッチ搭載
- 100Base-TX 4ch搭載
- 100Base-TX と 100Base-T1 の相互変換可能
- 12V電源 (7~24V) で動作 5V出力機能搭載
- 100Base-T1 を 市販Hubにて使用可能
- 100Base-T1 PHYのリセット制御可能
- CAN 2ch と DIO 最大6chまたはUART 最大3chを
100Base-Tx または 100Base-T1 へGateway可能
(受託開発案件となります。詳しくはお問い合わせください。)

構成

■ブロック図



100Base-T1 コネクタ

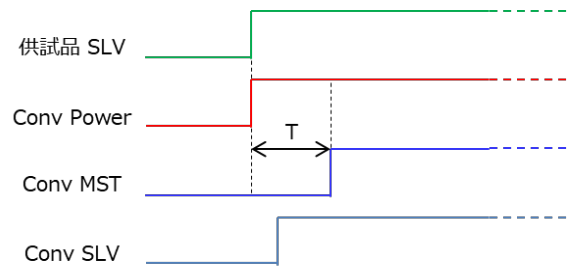


本体側 : D-Sub 9pin オス
ケーブル側 : D-Sub 9pin メス

ch1/ch3コネクタ		ch2/ch4コネクタ	
ピンNo.	名称	ピンNo.	名称
1	100Base-TX ch3 P	1	100Base-TX ch4 P
2	100Base-TX ch3 N	2	100Base-TX ch4 N
4	100Base-TX ch1 P	4	100Base-TX ch2 P
5	100Base-TX ch1 N	5	100Base-TX ch2 N

100Base-T1 PHYのリセット制御

100Base-T1はSLV動作後にMSTをリセット解除する必要があります。
コンバーターのMSTが起動させる時間はユニークに設定することが可能です。
また、コンバーターと供試品SLVの電源を共通にすることで
コンバーター起動と同時に供試品SLVが動作し
設定時間経過後、コンバーターMSTが起動することが可能です。

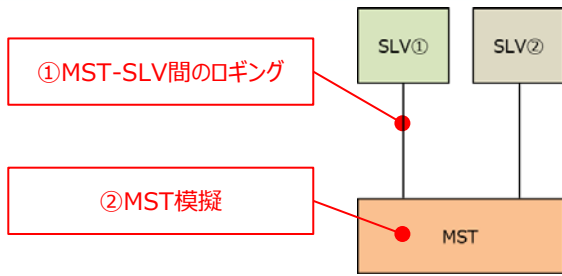


■お問い合わせ

株式会社プリズム 〒446-0073 愛知県安城市篠目町1-11-15
担当 : 杉浦 久美子 sugiura@prism-arts.co.jp TEL : 0566-74-4441

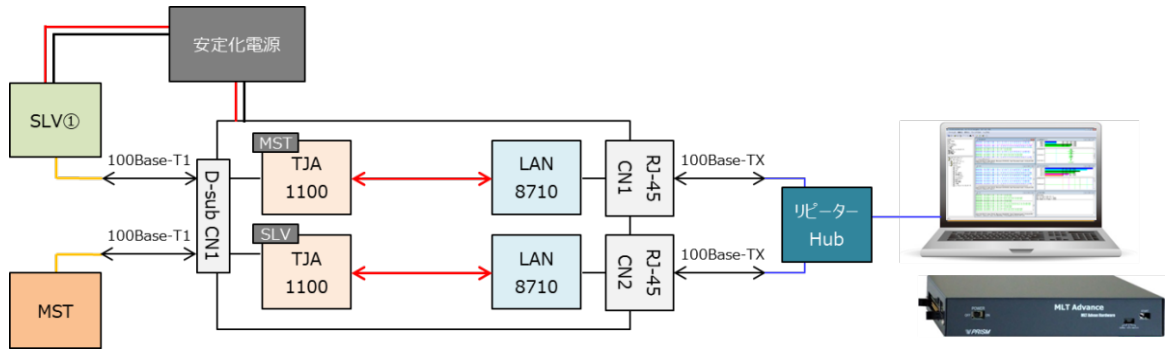


コンバートモード

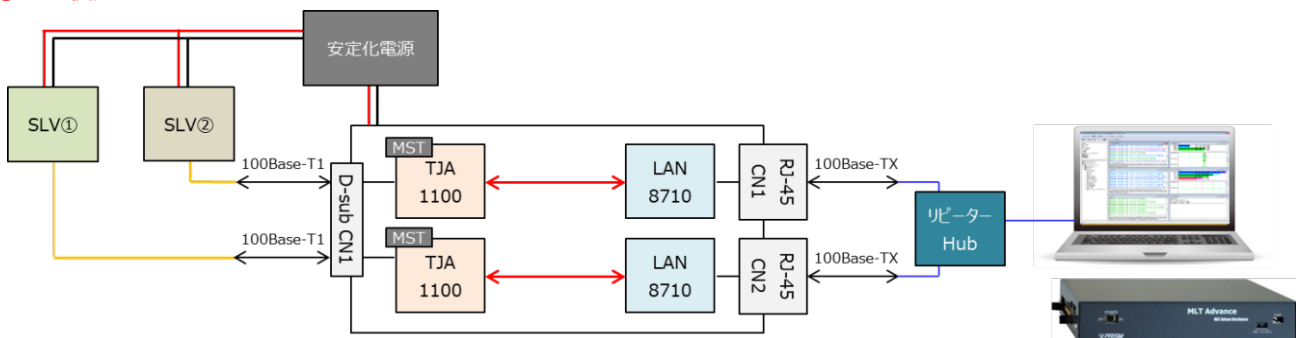


最大4chの100Base-T1を100Base-TXへコンバートすることが可能。
 100Base-TXをPCに接続してモニターすることや、対抗機として動作させることができます。
 外部トリガよりMST起動時間を調整することも可能です。
 モニター・対抗機にはMLT Advance（別売）をご使用いただけます。
 ※ 別途リピーターHubが必要です。

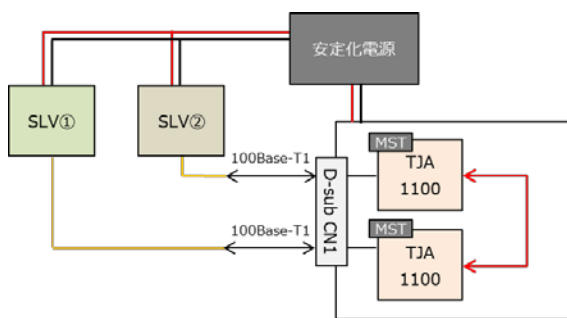
①MST-SLV間のロギング



②MST模擬

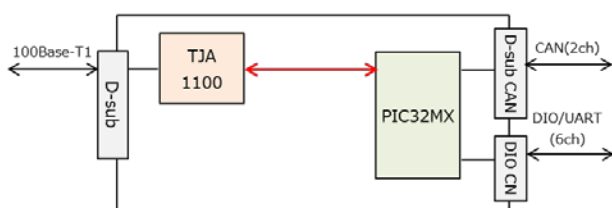


MST/SLV切替モード



Master/Slave 切替スイッチを搭載。
 MST同士やSLV同士の通信もコンバーターを対抗設定することで通信することができます。
 ※ MST/SLV切替モードはモニターすることはできません。

Gatewayモード ※受託開発案件となります



CAN 2ch と DIO 最大6chまたはUART 最大3chを、
 100Base-Tx または 100Base-T1 へGateway可能。
 ※ DIOとUARTは組み合わせることも可能
 コンバートモードとGatewayモードは一緒にご使用いただけます。

■お問い合わせ

株式会社プリズム 〒446-0073 愛知県安城市篠目町1-11-15
 担当：杉浦 久美子 sugiura@prism-arts.co.jp TEL：0566-74-4441